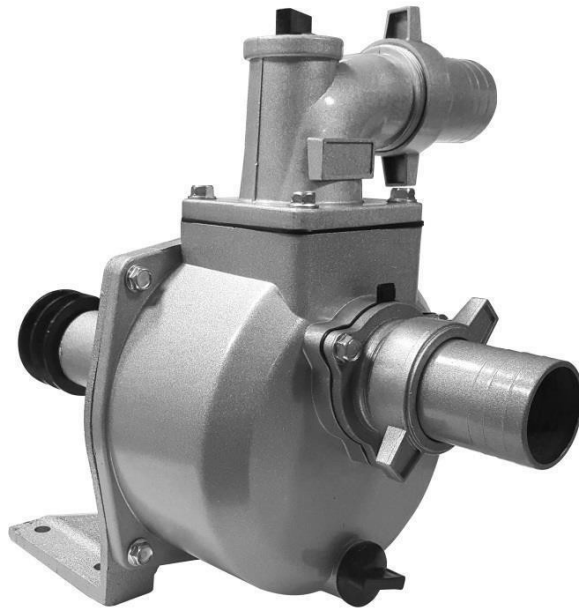


VÍZPUMPA SZÍJJAL



Használati utasítás
Az eredeti utasítások fordítása

ÁLTALÁNOS BIZTONSÁGI SZABÁLYOK

Figyel em!

Kérjük, olvassa el figyelmesen és megértően az alábbi használati utasításokat a biztonságos használat minden szabálya. Ennek elmulasztása a berendezés károsodását vagy személyi sérülést okozhat.

Miután elolvasta, tartsa a kézikönyvet egy könnyen hozzáférhető helyen, hogy a készülékkel való munka során bármikor betekinthessen bele.

A SZIMBÓLUMOK JELENTÉSE



Olvassa el a használati utasítást megértéssel

A felhasználó köteles betartani a használati utasítást, és a szerszám minden felhasználóját beavatni annak használatába.



Viseljen szemvédőt. (védőszemüveg, védőszemüveg, maszk).



viseljen munkakesztyűt

BIZTONSÁGOS HASZNÁLAT

1. Tartsa rendben a munkaterületet. A rendetlen munkahely baleseteket okozhat.
2. Ne használja az eszközt gyermekek jelenlétében, és ne engedje, hogy gyermekek hozzáférjenek az eszközhöz.
. létesítmény.
3. Használat közben tanúsítson maximális óvatosságot és teljes koncentrációt. Ne dolgozzon alkohol, kábítószer vagy más, a koncentrációt rontó anyagok hatása alatt.
4. Kerülje a bő ruházatot, nyakkendőket, ékszereket, hosszú hajat. Ezeket a mozgó gépalkatrészek behúzzhatják.
5. Viseljen védőfelszerelést, például védőszemüveget, védőkesztyűt.
6. Munka közben tartsa meg az egyensúlyát. Viseljen csúszásmentes lábbelit.
7. A szivattyút kizárólag tiszta víz szivattyúzására tervezték. Ne szivattyúzzon más folyadékokat, különösen ne különösen gyúlékony folyadékokat.
8. Ne hagyja a gépet felügyelet nélkül működés közben.
9. Mindig használjon szíj- és tárcsavédőt. Ne csavarja le a burkolatokat, amíg a szivattyú működik.
10. Ne használjon olyan szivattyút, amelyen sérülést észleltek. A sérült szivattyúval való munkavégzés veszélyes.
11. Ne zavarja a szivattyú kialakítását.

SZIVATTYÚ TELEPÍTÉSE

1. Szerelje fel a szivattyút egy stabil felületre, és rögzítse egy megfelelő tartóval.
2. Győződjön meg arról, hogy a szivattyúhoz csatlakozó motor elegendő energiával rendelkezik.
3. Válassza ki a megfelelő szélességű meghajtószíjat. Győződjön meg róla, hogy mindig megfelelően van-e megfeszítve. A szíjtárcsáknak és a szíjnak fedettnek kell lennie.
4. A szivattyú működési fordulatszáma 3600 fordulat/perc. Válassza ki a szíjtárcsák átmérőjét a megfelelő fordulatszám eléréséhez.

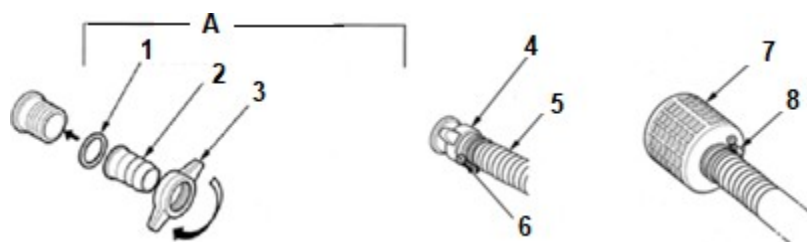
$\square\square\square. pompy = \square$ motorkerék fordulatszám*
motor fordulatszám.

\square szivattyú kerék

5. Figyelje meg a szivattyú helyes forgásirányát. Ennek összhangban kell lennie a nyílak a borítón. A szivattyú rossz irányban történő elindítása a szivattyú Kár.
6. Tartson legalább 1 m távolságot a hajtótengely és a szivattyútengely között.

VÍZSZIVATÁS

1. A kiszivattyúzott víz nem lehet zavaros, a hőmérséklet 0-80 °C között, a pH pedig 5-9 között legyen.
2. A kimeneti nyílással ellátott fej négy pozícióban szerelhető fel. A beszerelés során győződjön meg arról, hogy a tömítés megfelelően illeszkedik és sértetlen.
3. Minden illesztésnek tömörnek kell lennie. A beszívargó levegő a szivattyú meghibásodását okozhatja. Minden használat előtt ellenőrizze a csatlakozások tömítettségét.
4. A szívótömlőnek megerősítettnek és eredetinek kell lennie. A szívótömlő hossza ne legyen hosszabb a szükségesnél, mivel a szivattyú akkor működik a leghatékonyabban, ha alacsonyban van a vízfelszín felett.



A) Tömlőcsatlakozás

1. Pecsét

2. Tömlő sapka

3. Krrydl dió

4. Krýdl dió

5. Tömlő

6. Rögzítő

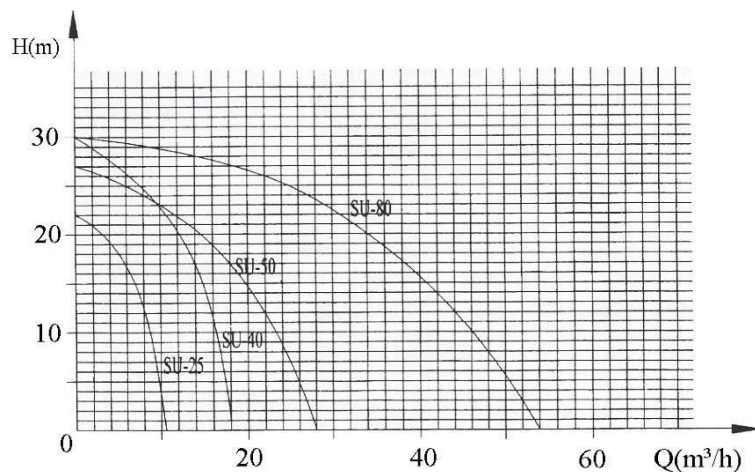
7.

Szívókosár

8. Rögzítés

5. Mindig használjon szívókosarat a szívótömlő végén. Ez felfogja az elfogadhatatlan átmérőjű szilárd szennyeződések. A szennyeződés beszívása a szivattyú eltömődését vagy a szekrényben lévő alkatrészek károsodását okozhatja. A szívókosarat mindig teljesen vízbe kell meríteni.
6. A víz leeresztéséhez használja az általánosan kapható leeresztő tömlőket. Nagyobb A hatékonyság rövid, nagy átmérőjű tömlők használatával érhető el. Hosszú, kis átmérőjű tömlő esetén megnő a szivattyúzott folyadék mozgásának ellenállása, ami csökkenti a szivattyú hatékonyságát.
7. Üzembe helyezés előtt töltsé fel a szivattyú kamrát. Győződjön meg róla, hogy a dugók biztonságosan meg vannak húzva. Soha ne futtassa a szivattyút szárazon. Ne lazítsa meg a dugókat a szivattyú működése közben.
8. A munka befejeztével az alsó dugó lecsavarásával engedje le a vizet a kamrából.

MŰSZAKI ADATOK

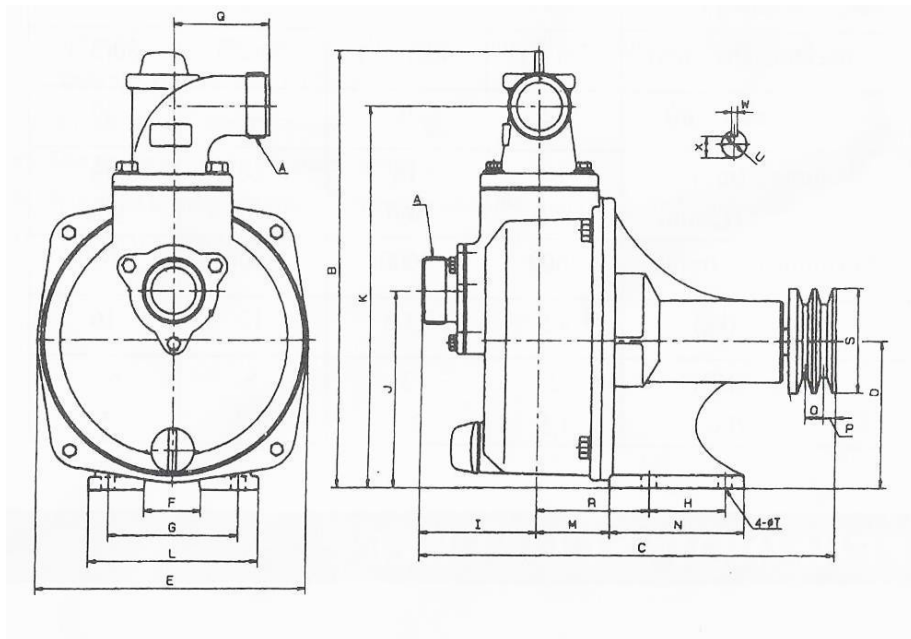


1. ábra Az áramlási sebesség (Q) és a magasság (H) közötti kapcsolat vázlatos ábrája.

Modell	SU-25	SU-40	SU-50	SU-80
Kimeneti átmérő	25 mm (1")	38 mm (1,5")	50 mm (2")	80 mm (3")
Maximális emelési magasság	21m	24m	35m	35m
Maximális kapacitás	15m ³ /h	20m ³ /h	25m ³ /h	35m ³ /h
Ajánlott motorteljesítmény	2,0 LE (1,5 kW)	3.0HP (2.2 kW)	5,0 LE (3,7 kW)	6,5 LE (5,0 kW)
Forgalom	3600 fordulat/perc	3600 fordulat/perc	3600 fordulat/perc	3600 fordulat/perc
Súly	8,5 kg	11,5 kg	12,0 kg	16,0 kg

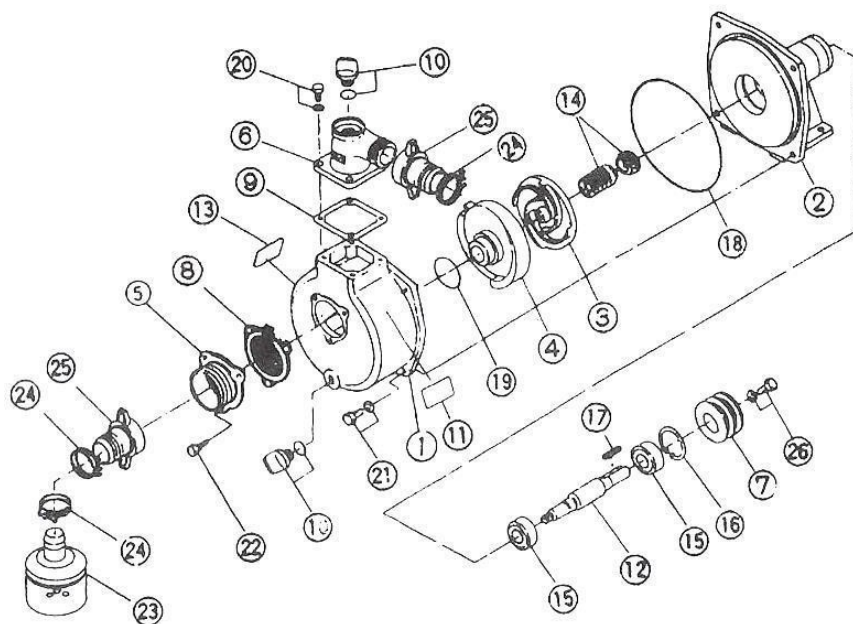
Tab.1 Műszaki paraméterek.

MÉRETEK



(mm)	A	B	C	D	E	F	G	H	I	J
SU-25	25	260	290	90	174	88	115	48	100	130
SU-40	38	310	340	110	210	104	160	60	100	130
SU-50	50	330	360	110	210	104	160	80	100	145
SU-80	80	390	390	120	238	130	170	80	120	160
	K	L	M	N	O	P	Q	R	S	T
SU-25	235	152	50	90	15	9	60	80	60	10,5
SU-40	235	192	50	90	15/19	9/12,5	90	80	80	10,5
SU-50	290	192	65	125	15/19	9/12,5	90	90	80	10,5
SU-80	345	205	80	125	15/19	9/12,5	100	100	80	10,5

ELOSZTOTT NÉZET



SU-25

Nem.	Leírás	Mennyisé g	Nem.	Leírás	Mennyisé g	Dimenzió
1	Címlap	1	14	Mechanikus tömítés	1	108-20
2	Hátsó borító	1	15	Csapágyazás	2	6204
3	Rotor	1	16	Pad	1	Ø47
4	Rotorburkolat	1	17	Kulcs	1	6x25
5	Szívónyílás	1	18	O-gyűrű	1	Ø160x4
6	Kiürítő fűvóka	1	19	O-gyűrű	1	Ø42x3,55
7	Kalapács	1	20	Csavar	4	M6x16
8	Visszacsapó szelep	1	21	Csavar	4	M6x16
9	Pecsét	1	22	Csavar	3	M6x16
10	Korok	2	23	Szívókosár	1	
11	Egy címke a következő névvel	1	24	Clamp	3	Ø25 mm
12	A tengely	1	25	Tömlőcsatlakozás	2	
13	Matrica	1	26	Csavar	1	M6x14

SU-40

Nem.	Leírás	Mennyiség g	Nem.	Leírás	Mennyiség g	Dimenzió
1	Címlap	1	14	Mechanikus tömítés	1	108-20
2	Hátsó borító	1	15	Csapágyazás	2	6204
3	Rotor	1	16	Pad	1	Ø47
4	Rotorburkolat	1	17	Kulcs	1	6x25
5	Szívónyílás	1	18	O-gyűrű	1	Ø196x4
6	Kiürítő fúvóka	1	19	O-gyűrű	1	Ø54x7
7	Kalapács	1	20	Csavar	4	M8x25
8	Visszacsapó szelep	1	21	Csavar	4	M8x25
9	Pecsét	1	22	Csavar	3	M8x20
10	Korok	1	23	Szívókosár	1	
11	Egy címke a következő névvel	1	24	Clamp	3	Ø50 mm
12	A tengely	1	25	Tömlőcsatlakozás	2	
13	Matrica	1	26	Csavar	1	M6x14

SU-50

Nem.	Leírás	Mennyiség g	Nem.	Leírás	Mennyiség g	Dimenzió
1	Címlap	1	14	Mechanikus tömítés	1	108-20
2	Hátsó borító	1	15	Csapágyazás	2	6204
3	Rotor	1	16	Pad	1	Ø47
4	Rotorburkolat	1	17	Kulcs	1	6x25
5	Szívónyílás	1	18	O-gyűrű	1	Ø196x4
6	Kiürítő fúvóka	1	19	O-gyűrű	1	Ø54x7
7	Kalapács	1	20	Csavar	4	M8x25
8	Visszacsapó szelep	1	21	Csavar	4	M8x25
9	Pecsét	1	22	Csavar	3	M8x20
10	Korok	1	23	Szívókosár	1	
11	Egy címke a következő névvel	1	24	Clamp	3	Ø50 mm

12	A tengely	1	25	Tömlőcsatlakozás	2	
13	Matrica	1	26	Csavar	1	M6x14

SU-80

Nem.	Leírás	Mennyiség	Nem.	Leírás	Mennyiség	Dimenzió
1	Címlap	1	14	Mechanikus tömítés	1	108-20
2	Hátsó borító	1	15	Csapágyazás	2	6205
3	Rotor	1	16	Pad	1	Ø52
4	Rotorburkolat	1	17	Kulcs	1	8x25
5	Szívónyílás	1	18	O-gyűrű	1	Ø220x4
6	Kifolyócső fűvóka	1	19	O-gyűrű	1	Ø74x7
7	Kalapács	1	20	Csavar	4	M10x25
8	Visszacsapó szelep	1	21	Csavar	4	M10x25
9	Pecsét	1	22	Csavar	3	M10x20
10	Árvízvédelmi dugó	1	23	Szívókosár	1	
11	Egy címke a következő névvel	1	24	Clamp	3	Ø80 mm
12	A tengely	1	25	Tömlőcsatlakozás	2	
13	Matrica	1	26	Csavar	1	M8x14

PROBLÉMAMEGOLDÁS

A probléma	Ok	Megoldás
A szivattyú nem forog	1. Hibás csapágy 2. Rotor piszkos	1. Cserélje ki a csapágyat 2. Tisztítsa meg a forgórészt
Alacsony vízhozam	1. Szivárgás a beszívási szakaszban 2. Mechanikus tömítés tömítés sérülése 3. Túl nagy szívási magasság 4. Csavart vagy elgörbült tömlő 5. Elégtelen tömlőszakasz	1. Ellenőrizze a csatlakozásokat és tömlőket 2. Cserébe mechanikus tömítés 3. Csökkentse a szívási magasságot 4. Ellenőrizze a tömlő állapotát 5. Használjon megfelelő keresztmetszetű tömlőt.
A szivattyú nem táplál	1. Levegőellátás 2. Elégtelenül elárasztott kamra 3. Nem megfelelően meghúzott tömlők 4. Hibás tömítés mechanikus tömítés	1. Ellenőrizze a csatlakozások tömörségét 2. Töltse meg a kamrát csordultig 3. Megfelelően rögzítse a bilincseket helyesen rögzítse a bilincseket 4. Cserélje ki a címet. mechanikus tömítés

KARBANTARTÁS ÉS TÁROLÁS

1. Ne hagyja a szivattyút elárasztott kamrával.
2. Amikor nem használja, a szivattyút száraz, gyermekek számára elérhetetlen helyen tárolja.
3. Tartsa tisztán a készüléket.

KÖRNYEZETVÉDELEM



Ne dobja ki a készüléket más kommunális hulladékkal együtt a hasznos élettartam végén.